

Características técnicas

Martillo hidráulico mostrado en las figuras SB 202
Brokk AB puede suministrar esquemas de carga y estabilidad

Rendimiento

Velocidad de giro 10 s/360°
Velocidad de transporte, máx. 2,1 km/h; 0,6 m/s
Pendiente, máx. 30°

Sistema hidráulico

Capacidad del sistema hidráulico 80 l
Tipo de bomba De pistón variable sensible a la carga
Presión del sistema a cilindros y motores, máx. 17,5 MPa
Presión del sistema, aumentada a la herramienta, máx. 25,0 MPa
Caudal máx.* 50 Hz 62 l/min
60 Hz 74 l/min

Motor eléctrico

Tipo ABB
Potencia** 18kW
Intensidad** 38A
Dispositivo de arranque Arranque suave/Arranque directo

Sistema de control

Tipo de control Caja de control portátil
Transmisión de señales Digital
Transmisión Cable/Radio

Peso

Peso de la máquina básica sin herramienta 1600 kg

* No se puede generar simultáneamente el caudal máximo y la presión máxima del sistema, ya que el motor se sobrecargaría

**Válido para 400V/50Hz

Dati tecnici

Martello idraulico nelle figure SB 202
Il diagramma relativo al carico e alla stabilità può essere ordinato a Brokk AB

Prestazioni

Velocità di rotazione 10 sec/360°
Velocità di trasporto, max. 2,1 km/h; 0,6 m/s
Angolo di inclinazione, max. 30°

Impianto idraulico

Capacità impianto idraulico 80 l
Tipo di pompa Pompa a pistoni a rilevamento di carico variabile
Pressione dell'impianto a cilindri e motori, max. 17,5 MPa
Pressione dell'impianto, aumentata sull'attrezzo, max. 25,0 MPa
Portata max della pompa* 50 Hz 62 l/min
60 Hz 74 l/min

Motore elettrico

Tipo ABB
Potenza** 18kW
Corrente** 38A
Dispositivo di avviamento Avvio morbido/Accensione diretta

Sistema di comando

Tipo di comando Scatola di controllo portatile
Codice segnale Digitale
Trasmissione Cavo/Radio

Peso

Peso della macchina base, escluso attrezzo 1600 kg

* Non è possibile avere contemporaneamente portata massima della pompa e pressione massima dell'impianto perché il motore andrebbe in sovraccarico

**Validi per 400V/50Hz

Dados Técnicos

Martelo hidráulico nas ilustrações SB 202
O diagrama de carga e estabilidade pode ser encomendado à Brokk AB

Desempenho

Velocidade de movimento giratório 10 seg/360°
Velocidade de transporte, máx. 2,1 km/h; 0,6 m/s
Ângulo de inclinação, máx. 30°

Sistema hidráulico

Capacidade do sistema hidráulico 80 l
Tipo de bomba Bomba de êmbolo com detecção de carga variável
Pressão do sistema para cilindros e motores, máx. 17,5 MPa
Pressão do sistema, aumentada para o acessório, máx. 25,0 MPa
Débito máximo da bomba* 50Hz 62 l/min
60Hz 74 l/min

Motor eléctrico

Tipo ABB
Saída** 18kW
Corrente** 38A
Dispositivo de arranque Arranque suave/Arranque directo

Sistema de controlo

Tipo de controlo Caixa de controlo portátil
Código de sinal Digital
Transferência Cabo/Rádio

Peso

Peso de la máquina básica excluindo acessório 1600 kg

* O débito máximo da bomba e a pressão máxima do sistema não podem ser debitados ao mesmo tempo na medida em que provocará a sobrecarga do motor

**Válido para 400V/50Hz

Tekniset tiedot

Kuvissa näkyvä hydraulivasara SB 202
Kuorma- ja vakavuuskaavion voi tilata Brokk AB:lta

Suorituskyky

Kääntönopeus 10 s/360°
Siirtonopeus, maks. 2,1 km/h; 0,6 m/s
Nousukulma, maks. 30°

Hydrauliikkajärjestelmä

Hydrauliikkajärjestelmän tilavuus 80 l
Pumpun tyyppi Säätävä kuorman tunnistava mäntäpumppu
Järjestelmäpaine sylintereihin ja moottoreihin, maks. 17,5 MPa
Järjestelmäpaine, korotettu työvälille, maks. 25,0 MPa
Pumpun virtaus, maks* 50 Hz 62 l/min
60 Hz 74 l/min

Sähkömoottori

Tyyppi ABB
Teho** 18kW
Virta** 38A
Käynnistyskytkin Pehmeä käynnistys/Suorakäynnistys

Ohjausjärjestelmä

Ohjauslaite Kannettava ohjausrasia
Signaalien siirto Digitaalinen
Siirto Kaapeli/radio

Painotiedot

Peruskone ilman työvälinettä 1600 kg

* Pumpun maksimivirtausta ja järjestelmän maksimipainetta ei voida ottaa ulos samanaikaisesti, moottori ylikuormittuu

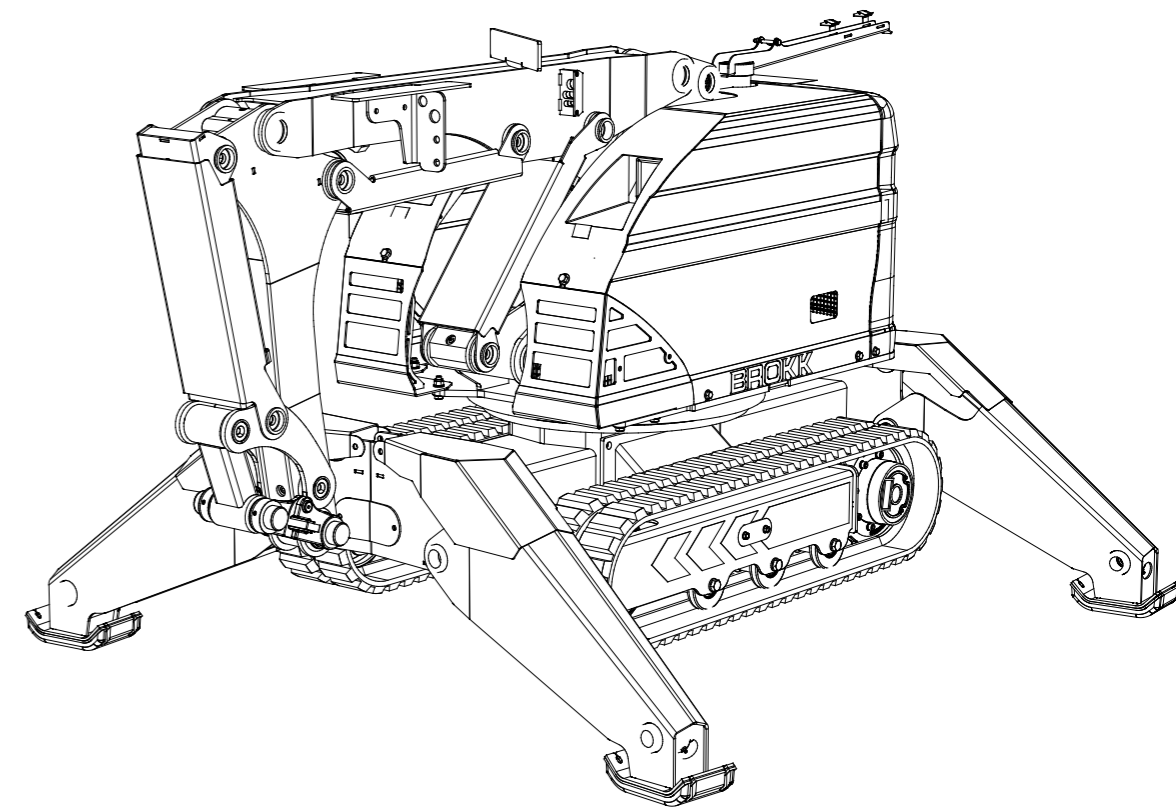
**Voimassa 400V/50Hz

In considerazione dello sviluppo continuo della macchina, ci riserviamo il diritto di apportare modifiche senza preavviso. Possono verificarsi scostamenti nelle misure e nel peso. I prodotti devono essere utilizzati in conformità con le norme di sicurezza, le istruzioni del costruttore e le leggi, le normative, i codici e le ordinanze pertinenti.

Reservamo-nos o direito de fazer alterações sem aviso prévio na medida em que a máquina está em desenvolvimento contínuo. Poderá haver desvios nas medidas e peso. Os produtos devem ser utilizados de acordo com as práticas de segurança, as instruções do fabricante e os estatutos, regulamentos, códigos e leis aplicáveis.

La máquina se encuentra en continuo proceso de desarrollo, por lo que nos reservamos el derecho a efectuar modificaciones sin previo aviso. Pueden existir diferencias en las medidas y el peso. Los productos deben utilizarse con arreglo a las prácticas habituales en materia de seguridad, las instrucciones del fabricante y las leyes, reglamentos, códigos y ordenanzas aplicables.

La máquina se encuentra en continuo proceso de desarrollo, por lo que nos reservamos el derecho a efectuar modificaciones sin previo aviso. Pueden existir diferencias en las medidas y el peso. Los productos deben utilizarse con arreglo a las prácticas habituales en materia de seguridad, las instrucciones del fabricante y las leyes, reglamentos, códigos y ordenanzas aplicables.



Brokk 160

Brokk AB
P.O. Box 730
SE-931 27 Skellefteå, SE
Tel +46 910 711 800
Fax +46 910 711 811
E-mail: info@brokk.com
www.brokk.com

Distributor:

