

Tekniska data

Hydraulhammare i bilder SBC 255
Last- och stabilitetsdiagram kan beställas från Brokk AB

Prestanda

Svänghastighet 8 sec/245°
Transporthastighet, max. 2,6 km/h; 0,8 m/s
Stigningsvinkel, max. 30°

Hydraulsystem

Volym hydraulsystem 35 l
Pumptyp Kugghjulspump m. fast depl.
Systemtryck 16,5 MPa
Pumpflöde max* 50Hz och 60Hz 40 l/min

Elmotor

Typ ABB M2AA 132 MB
Effekt Enligt typskylt
Varvtal Enligt typskylt
Spänning/Frekvens Enligt typskylt
Ström Enligt typskylt
Startkopplare Mjukstart

Styrsystem

Manöverdon Bärbar manöverlåda
Signalöverföring Digital
Överföring Kabel/Radio

Viktuppgifter

Vikt basmaskin utan redskap 980 kg

Bullernivå

Ljudeffektnivå Lwa, uppmätt enligt direktiv 2000/14/EC 86 dB(A)

Technische Daten

Hydraulikhammer auf Abbildungen SBC 255
Belastungs- und Stabilitätsdiagramm über Brokk AB erhältlich.

Leistung

Drehgeschwindigkeit 8 sec/245°
Max. Transportgeschwindigkeit 2,6 km/h; 0,8 m/s
Max. Steigung 30°

Hydrauliksystem

Volumen Hydrauliksystem 35 l
Pumpentyp Zahnradpumpe
Systemdruck 16,5 MPa
Max. Pumpenfluß* 50Hz, 60Hz 40 l/min

Elektromotor

Typ ABB M2AA 132 MB
Leistung Siehe Maschinenschild
Drehzahl Siehe Maschinenschild
Spannung/Frequenz Siehe Maschinenschild
Strom Siehe Maschinenschild
Anlasser Softstart

Steuersystem

Steuerung Tragbare Steuereinheit
Signalübertragung Digital
Übertragung Kabel/Funk

Gewicht

Gewicht Basismaschine ohne Anbaugerät 980 kg

Lärmpegel

Schalleistungspegel Lwa, gemessen laut Richtlinie 2000/14/EG 86 dB(A)

Technical Data

Hydraulic breaker in illustrations SBC 255
Load and stability diagram can be ordered from Brokk AB

Performance

Slewing speed 8 sec/245°
Transport speed, max. 2,6 km/h; 0,8 m/s; 1,6 mph
Incline angle, max. 30°

Hydraulic system

Hydraulic system capacity 35 l; 9,2 US gal
Pump type Gear pump with fixed displacement
System pressure 16,5 MPa; 2393 psi
Pump flow max* 50Hz and 60Hz 40 l/min; 10.6 US gal/min

Electric motor

Type ABB M2AA 132 MB
Output See type plate
RPM See type plate
Voltage/frequency See type plate
Current See type plate
Starting device Smooth start

Control system

Control type Portable control box
Signal code Digital
Transfer Cable/Radio

Weight

Weight of basic machine excluding attachment 980 kg; 2160 lb

Noise level

Sound power level Lwa, measured according to directive 2000/14/EC 86 dB(A)

Caractéristiques techniques

Marteau hydraulique représenté dans les illustrations SBC 255
Brokk Ab fournit sur commande des diagrammes de charge et de stabilité

Performances

Vitesse de rotation 8 sec/245°
Vitesse maxi. de transport 2,6 km/h; 0,8 m/s
Pente maxi. 30°

Système hydraulique

Volume du système hydraulique 35 l
Type de la pompe Type à engrenages à cylindrée fixe
Pression du système 16,5 MPa
Débit maxi.* de la pompe, 50Hz, 60Hz 40 l/min

Moteur électrique

Type ABB M2AA 132 MB
Puissance Voir plaque d'identité
Rotation Voir plaque d'identité
Tension/fréquence Voir plaque d'identité
Courant Voir plaque d'identité
Dispositif de démarrage Démarrage doux

Système de commande

Dispositif de commande Coffret de commande portable
Transmission des signaux Numérique
Transmission Câble/Radio

Poids

Poids de l'engin de base sans outil 980 kg

Niveau sonore

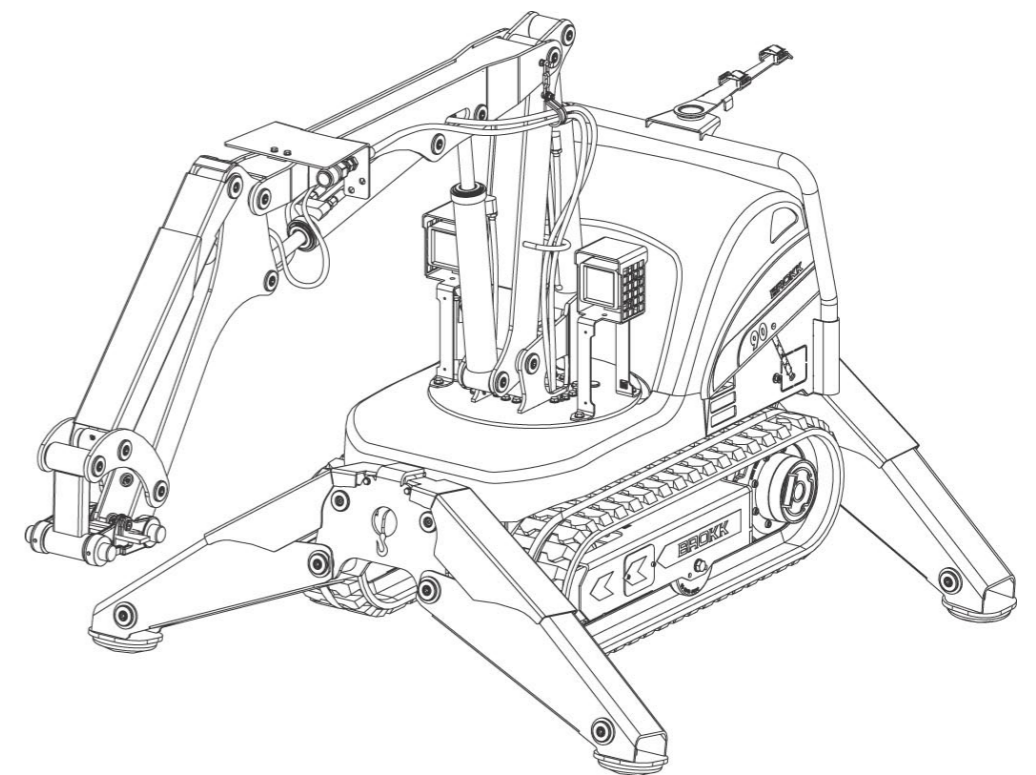
Niveau d'intensité sonore Lwa, mesuré conformément à la directive 2000/14/CE 86 dB(A)

Nous développons continuellement nos engins, aussi nous réservons-nous le droit de procéder à des modifications sans avertissement préalable. Des différences de dimensionnement et de poids peuvent survenir. Les produits doivent être utilisés conformément aux règles d'usage, aux consignes d'utilisation du fabricant, aux réglementations de sécurité et aux autres recommandations.

Änderungen, die dem technologischen Fortschritt dienen, sind auch ohne vorherige Ankündigung vorbehalten. Abweichungen bei Abmessungen und Gewicht sind möglich. Die Produkte sind gemäß der allgemeinen Praxis und in Übereinstimmung mit den Bedienungsanweisungen des Herstellers, Arbeitsschutzgesetzen und -verordnungen sowie anderen Empfehlungen und Standards zu verwenden.

We reserve the right to make changes without prior notice as the machine is under continuous development. Deviations in measurements and weight can occur. Products must be used in conformity with safe practice, manufacturer's instructions and applicable statutes, regulations, codes and ordinances.

Rätten till ändringar utan föregående meddelande förbehålles då maskinen ständigt utvecklas. Avvikelser gällande mått och vikt kan förekomma. Produkterna måste användas i överensstämmelse med allmän praxis, tillverkarens användar-instruktioner, lagar och förordningar gällande arbetskydd och andra rekommendationer.



Brokk AB

P.O. Box 730
SE-931 27 Skellefteå, SE
Tel +46 910 711 800
Fax +46 910 711 811
E-mail: info@brokk.com
www.brokk.com

Distributor:

