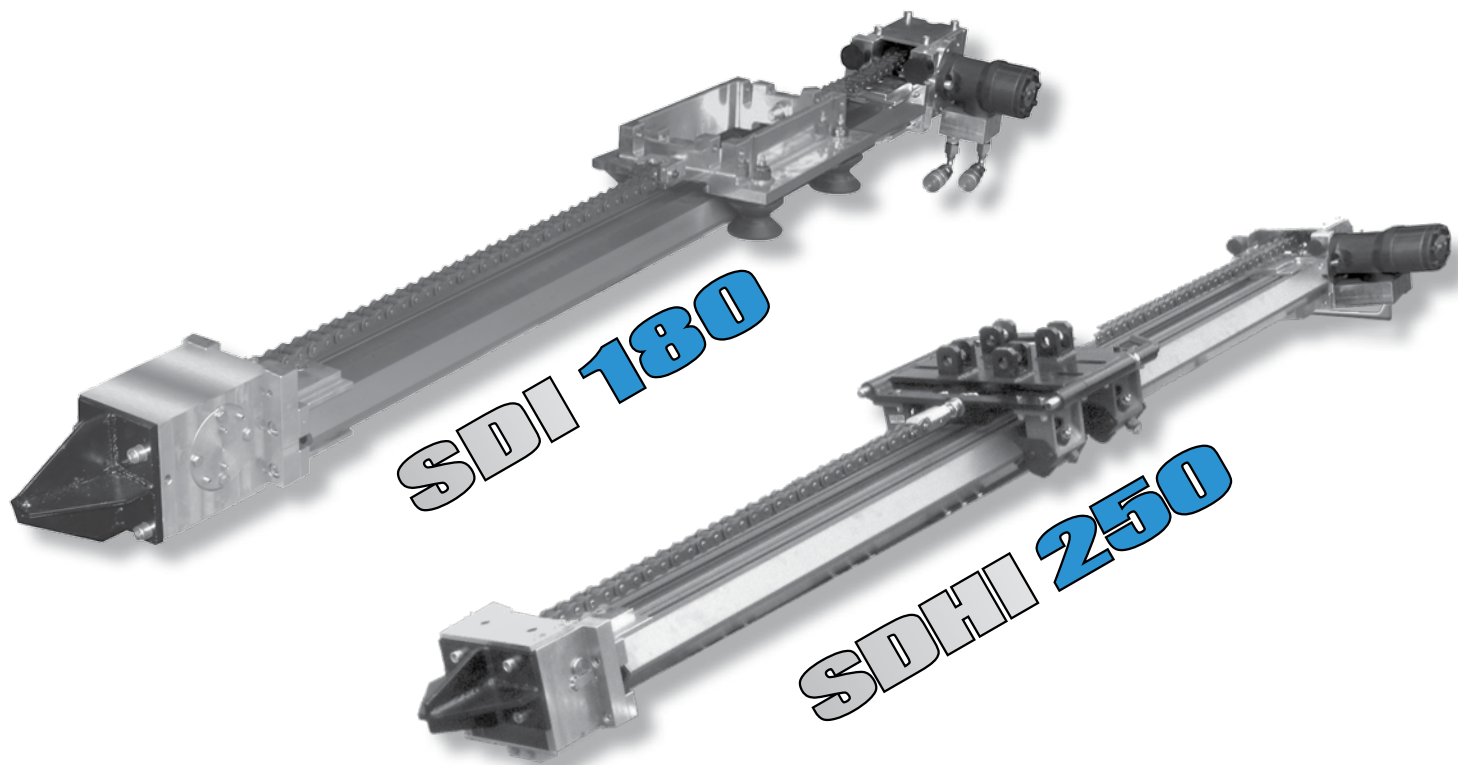


SPEEDY DRILL

IDRAULICA HYDRAULIC



MODELLO MODEL	Corsa Stroke mm.	Tiro Pull back kg.	Lunghezza mast Mast length* mm.	Peso Weight kg.
SDI/ 1300	1300	1500	2300	75
SDI/ 1800	1800	1500	2800	82
SDI/ 2300	2300	1500	3300	89
SDI/ 2800	2800	1500	3800	96
SDHI/ 1300	1300	1500	2350	132
SDHI/ 1800	1800	1500	2850	144
SDHI/ 2300	2300	1500	3350	156
SDHI/ 2800	2800	1500	3850	168

SDI 180

SDHI 250

* Incluso 150 mm. di puntale *Including 150 mm. front punter.*

Consumo Avanzamento: 5-25 *Oil consumption: 5-25 l/min.*



Centratore apribile con chiave di sbloccaggio
Opening centralizer with disassembly tool



Centratore per fioretti
Drill steel centralizer integral drill rod



Centratore semplice ad U
U type centralizer



Accessori vari
Several accessories available

SLITTA da PERFORAZIONE in LEGA di ALLUMINIO
ALUMINIUM DRILL MAST



TESTE DI ROTAZIONE



ID 500

Peso Weight	Coppia a 140 bar Torque 140 bar
16 kg	15,7-7,8 daNm
Portata olio Oil flow	Giri min. R.P.M.
40 l/min	390-780
Attacco Shank size	
1' 1/4 UNC	



RP 200/150

Peso Weight	Coppia a 180 bar Torque 180 bar
55 kg	130 daNm
Portata olio Oil flow	Giri min. R.P.M.
40 l/min.	80
100 l/min.	200
Attacco Shank size	
RD 50F (box)	



RP 200/200

Peso Weight	Coppia a 180 bar Torque 180 bar
61 kg	200 daNm
Portata olio Oil flow	Giri min. R.P.M.
40 l/min.	50
100 l/min.	125
Attacco Shank size	
RD 50F (box)	



RP 500*

Peso Weight	Coppia a 180 bar Torque 180 bar
95	480-240 daNm
Portata olio Oil flow	Giri min. R.P.M.
50 l/min.	24-48
80 l/min.	38-76
Attacco Shank size	
2.3/8" API REG F (box)	

* Solo per (only for) SDHI 250

PERFORATRICI



HD 26

Peso Weight	Coppia a 175 bar Torque 175 bar
26 kg	5,5 daNm
Portata olio Oil flow	Giri min. R.P.M.
35 l/min	0-300
Attacco Shank size	
EX 22X108	



MR 40

Peso Weight	Coppia a 150 bar Torque 150 bar
40 kg	9 daNm
Portata olio Oil flow	Giri min. R.P.M.
60-70 l/min	0-300
Attacco Shank size	
EX 22X108	



HB 5 A

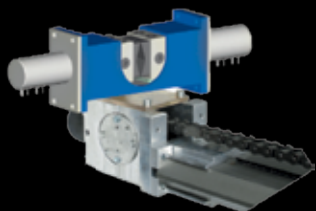
Peso Weight	Coppia a 150 bar Torque 150 bar
54 kg	48 daNm
Portata olio Oil flow	Giri min. R.P.M.
80-110 l/min	0-150
Attacco Shank size	
R25/R32/T38/Titan	



HD 1002*

Peso Weight	Coppia a 200 bar Torque 200 bar
100 kg	212-106 daNm
Portata olio Oil flow	Giri min. R.P.M.
65-85 l/min	75-150
Attacco Shank size	
R25/R32/T38/R38	

* Solo per (only for) SDHI 250



Morsa 25-90
Clamping device 25-90



Morsa 50-150
Clamping device 50-150



Centratore Idraulico
Hydraulic Centralizer



Slittone in tubolare
Tubular skid frame